



BAYKAL MAKINE SANAYI VE TICARET A.Ş.
Organize Sanayi Bölgesi, Bursa / TURKEY
Tel : +90 224 2431610 Fax : +90 224 2431286 e-mail : baykal@baykal.com.tr

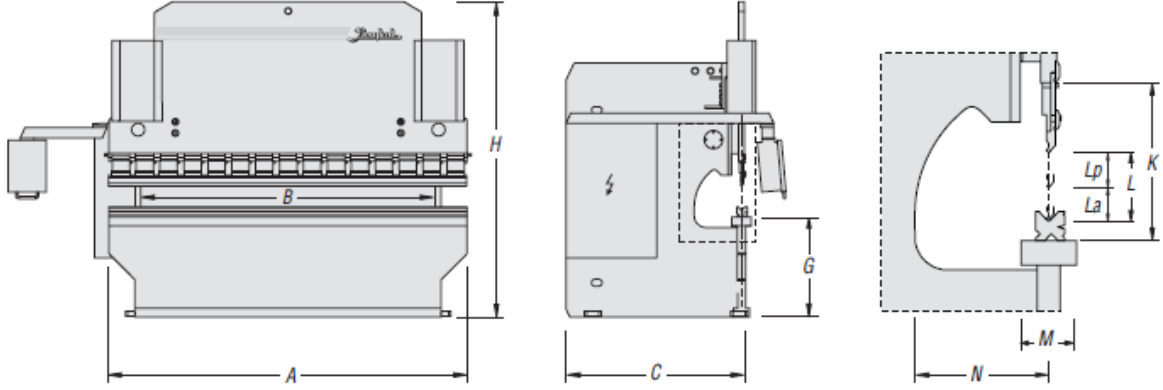
HİDROLİK ABKANT PRES

APH 31120





BAYKAL MAKİNE SANAYİ VE TİCARET A.Ş.
Organize Sanayi Bölgesi, Bursa / TURKEY
Tel : +90 224 2431610 Fax : +90 224 2431286 e-mail : baykal@baykal.com.tr



APH 31120

HİDROLİK ABKANT PRES

Teknik Özellikler:

| | | | |
|----|----------------------|---|---------|
| A | Bükme Uzunluğu | : | 3100 mm |
| B | Ayaklar Arası | : | 2550 mm |
| C | Ayak Genişliği | : | 1590 mm |
| G | Alt Çene Yüksekliği | : | 870 mm |
| H | Makinenin Yüksekliği | : | 2750 mm |
| K | Çene Açıklığı | : | 475 mm |
| Lp | Sabit Strok | : | 130 mm |
| La | Ayarlanabilir Strok | : | 80 mm |
| M | Tabla Genişliği | : | 170 mm |
| N | Boğaz Derinliği | : | 410 mm |

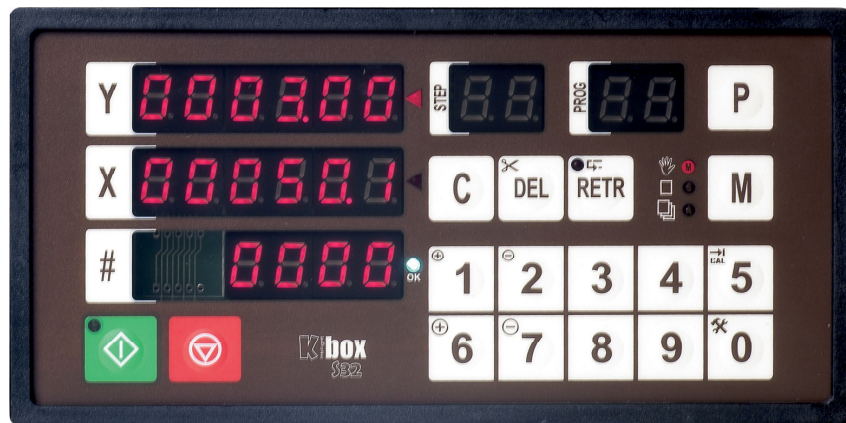
| | | |
|-----------------|---|----------|
| Yağ depo hacmi | : | 140 Lt |
| Hızlar - İniş | : | 100 mm/s |
| - Basma | : | 10 mm/s |
| - Kalkış | : | 90 mm/s |
| Takribi ağırlık | : | 8050 kg |
| Baskı Tonajı | : | 120 ton |
| Motor Gücü | : | 11 kW |



BAYKAL MAKINE SANAYI VE TICARET A.Ş.
Organize Sanayi Bölgesi, Bursa / TURKEY
Tel : +90 224 2431610 Fax : +90 224 2431286 e-mail : baykal@baykal.com.tr

Genel Özellikler :

- ✓ Çift silindir ile çalışan üst çene hareketli bükme sistemi
- ✓ Statik ve dinamik rijitliği sağlanmış, monoblok, kaynaklı gövde
- ✓ Kolay ayarlanabilir pertinaks kızak yataklar ile desteklenmiş üst çene hareketi
- ✓ İnce ve kalın saçların hassas büküm işlerine elverişli, PATENT' li hidromekanik dengeleme sistemi
- ✓ Paralelliğe yardımcı olan mukavemetli dengeleme mili
- ✓ Mekanik stop sistemli ve motor kumandalı strok kontrol mekanizması
- ✓ Hassas paralelliği sağlamak veya konik bükmek için, sağdakinden bağımsız olarak hareket ettirilebilen sol silindir
- ✓ Farklı bükme kalıplarının kullanımını kolaylaştıran yüksek strok ve ön açıklık değerleri
- ✓ Basınç şalteri ile kolay tonaj ayarı ve alt strok noktasında durdurma
- ✓ Aşırı basınç yükselmesine karşı hidrolik emniyet sistemi
- ✓ Çift hızlı çalışma sistemi; serbest düşüş, yavaş büküm, seri dönüş
- ✓ 3 fonksiyonlu ayak pedalı; normal basma, istenen pozisyonda durdurma, emniyet için ayak pedaldan çekildiğinde otomatik çene geri dönüş fonksiyonları
- ✓ Makinenin arka-üst bölümüne yerleştirilmiş, kompakt, az bakım gerektiren hidrolik sistem ünitesi
- ✓ Avrupa menşeli hidrolik ve elektrik donanımı



S 32 NC Kontrol Ünitesi



BAYKAL MAKINE SANAYI VE TICARET A.Ş.
Organize Sanayi Bölgesi, Bursa / TURKEY
Tel : +90 224 2431610 Fax : +90 224 2431286 e-mail : baykal@baykal.com.tr

Standart Ekipmanlar :

- ✓ S32 NC kontrol ünitesi
- ✓ Baykal tip mekanik bombeleme sistemli
- ✓ Arka dayama X eksenli, dayama mesafesi 750 mm + 250 mm
- ✓ Standart üst kalıp TS 11.200 veya muadili BS 10.100
- ✓ Standart çok kanallı MULTI-V alt kalıp
- ✓ Geniş tabla
- ✓ 2 adet arka dayama ördeği
- ✓ AKAS Lazer güvenlik sistemi
- ✓ Parçalı ve kama ayarlı üst kalıp bağlama sistemi
- ✓ Dijital okuyuculu ve bilyalı milli motorlu arka dayama; 1000 mm dayama mesafesi ve 0.1 mm çalışma hassasiyetine sahip olup, dayama yüksekliği mikrometrik olarak ayarlıdır.
- ✓ Dijital strok pozisyon göstergesi
- ✓ Ayak pedalı
- ✓ Askılı kontrol panosu
- ✓ Ön dayama kolları
- ✓ Alt kalıbın merkezlenmesi ve kolay döndürülebilmesi için sıkma civataları ve zincirler
- ✓ Yağ deposu seviye göstergesi





BAYKAL MAKINE SANAYI VE TİCARET A.Ş.
Organize Sanayi Bölgesi, Bursa / TURKEY
Tel : +90 224 2431610 Fax : +90 224 2431286 e-mail : baykal@baykal.com.tr

Opsiyonel Ekipmanlar :

- ✓ Üst kalıp manuel takma/çıkarma sistemi (quick release)
- ✓ Müşteri uygulamaları için özel alt ve üst kalıplar
- ✓ Manuel bombeleme sistemi
- ✓ Standart harici uzunlukta arka dayama



Ön Lazer Koruma